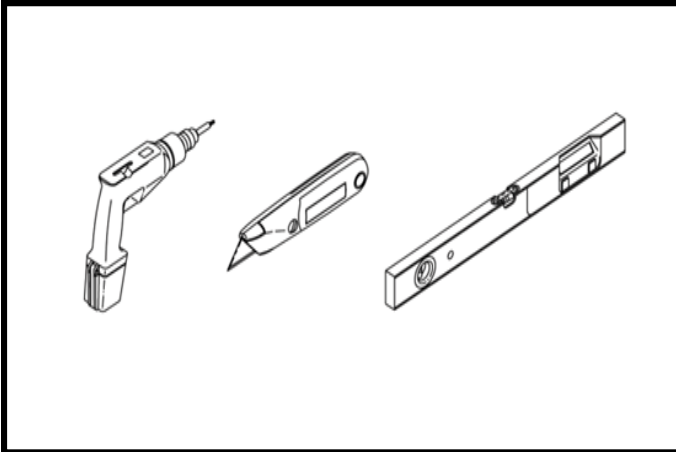


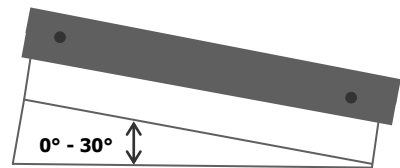
Installation Manual - VITRAL SkyVision Fixed

Værktøj som du behøver / Tools you need Før du begynder / Before you begin



Vigtigt: Hvis taghældningen er under 5°, skal der bygges en kile under produktet. Max taghældning 30°

Important: If the roof pitch is less than 5°, a wedge must be built under neath the product. Max roof pitch is 30°



Sådan monteres SkyVision Fixed / How to install SkyVision Fixed



Hvis længde og bredde er mindre end 1250mm, så er diagonal mål ±1mm
Hvis længde eller bredde er større end 1250mm, så er diagonal mål ±2mm

(If length and width is less than 1250mm, then diagonal measure ±1mm)
(If length or width is bigger than 1250mm, then diagonal measure ±2mm)

Sikrings skrue
(securing screw)
2stk./pcs Ø6,3 x 40
Lige kær 8 x 1,2/
Slotted screwdrivers 8 x 1,2

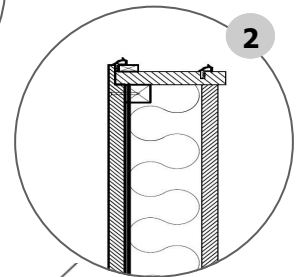
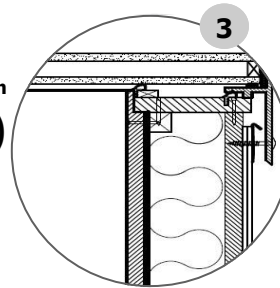
6 stk./pcs. Ø6 x 40
TORX T25

8 stk./pcs. 3mm, 50 x 50 x 40
max. antal af skruer
(+ max number of screws)

Lysning
(clear internal)

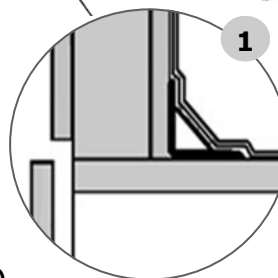
Ej VITRAL
(not VITRAL)

Lysning +30mm/
(clear internal +30mm)



Ej VITRAL
(not VITRAL)

Ej VITRAL
(not VITRAL)



Ej VITRAL
(not VITRAL)